



## **ВОДОНАГРЕВАТЕЛЬ ГАЗОВЫЙ НАКОПИТЕЛЬНЫЙ**

**Без дымохода (без дефлектора)**

**Модели:**

**GB....2**



**Руководство по монтажу и эксплуатации**

## СОДЕРЖАНИЕ

1.) Работа оборудования и его использование _____	3
2.) Конструктивное построение _____	3-4
3.) Технические характеристики _____	5
4.) Установка и ввод в эксплуатацию _____	6
5.) Приложения (№ 1, 2, 3 и 4)	

## **1.) Работа оборудования и его использование**

Газовые водонагреватели группы GB - без дымохода (GB...2) с газовой горелкой, выполняются в соответствии со стандартом EN 89:2001.

Благодаря способности интенсивного производства горячей воды они могут использоваться для снабжения горячей водой пансионатов, гостиниц и различных хозяйств.

По расположению водонагреватели выполняются с настенным креплением в вертикальном положении. Они имеют накопительный бак, работают под давлением воды в системе водоснабжения, поэтому могут снабжать водой несколько точек потребления.

### **1.1. Размеры**

Габаритные размеры оборудования показаны на **схеме № 1** и в **приложении № 1**. Размеры соединений находятся в разделе 4.) **Установка и ввод в эксплуатацию.**

## **2.) Конструктивное построение**

**Конструктивное построение газовых водонагревателей находится в приложении № 2.**

Внутренний бак, изготавливается из стальных листов, защищенных от коррозии. Стальные листы имеют защиту против коррозии благодаря специальному стеклокерамическому покрытию и активному аноду. Кроме того водонагреватель имеет концентрическую область горения и отводную трубу для продуктов сгорания с функцией передачи тепла.

Номинальное давление: 6 бар

Производственное давление:  $6,5 \pm 0,2$  бар

Полученная горячая вода одинаково пригодна как для санитарных, так и для продовольственных целей, в случае, если использованная холодная вода была соответствующего качества. Внешний кожух водонагревателя, крашенный методом порошковой эмали, имеет большую устойчивость против коррозии, а также защищает от внешних механических воздействий. Изоляция из полиуретановой пены между внутренним баком и кожухом сокращает до минимума потери тепла, что обеспечивает экономичность работы водонагревателя.

Встроенные на изоляционный бак (1) (внутренний бак + полиуретан + внешний кожух) газовый клапан (16) с газовой горелкой (11) и OXIPROTECTOR - головка зажигания (12) составляют единый узел. Головка зажигания – OXIPROTECTOR отключает подачу газа при опасном содержании в воздухе содержания продуктов горения.

Список встроенной газовой арматуры содержится в приложении № 3.

Расположенный в трубе отвода продуктов горения / отдачи тепла (8) распределитель (7) дает возможность использовать водонагреватель с к.п.д. 93 %.

Встроенный пьезо-блок служит для легкого и безопасного зажигания, а головка зажигания (12) и газовый клапан обеспечивают безопасность работы.

Поднос для сбора конденсата (9) препятствует протеканию из бака образующегося из продуктов сгорания конденсата, и дает возможность постоянного его испарения.

Нижняя часть водонагревателя (3) изготовлена из пластмассового материала ABS по дизайну ЗАО НАЖДУ.

Особое расположение подноса для сбора конденсата (9) и экрана теплозащиты (10) препятствует распространению нагревания от пространства горения, сокращая потери тепла и повышая к.п.д., температура внешнего кожуха при этом остается близкой к температуре человеческого тела.

Особые защитные устройства, такие как встроенный в газовый клапан ограничитель температуры и предохранительный клапан BSz 6,5, даже в случае неправильного обращения предотвратит опасность физического и/или материального повреждения. Ограничитель температуры при 94 °С выключит оборудование, а в случае его поломки поставляемый в качестве приложения комбинированный предохранительный клапан типа BSz 6,5 отведет излишнее давление.

### 3) Технические характеристики

#### ВОДОНАГРЕВАТЕЛЬ ГАЗОВЫЙ НАКОПИТЕЛЬНЫЙ (без дымохода)

Тип:	GB 80.2	GB 120.2
Емкость (литер):	80	120
Категория оборудования: Относительно газа Относительно продуктов сгорания	I2HS B11BS	
Тип газа:	Природный газ «H»	
Давление газа при соединении:	25 мбар	
Тепловая мощность газа (кВт):	2	2
КПД:	93	93
Давление газа в горелке (мбар):	10	10
Стартовое/остановочное давление газа (мбар):	7	
Диаметр форсунки (мм):	1,25	1,25
Подключение к газу:	G 1/2	
Подключение к водосистеме:	G 1/2	
Давление воды при соединении:	6 бар	
Производственная температура воды:	80 °С	
Диаметр отвода продуктов сгорания (мм):		
Температура обратного течения продуктов сгорания:		
Вес (кг):	39	48

**Детали, снабженные пломбами с надписями, не вскрывайте!**

#### **4.) Установка и ввод в эксплуатацию**

##### **ОТВОД ПРОДУКТОВ СГОРАНИЯ**

Оборудование, без дымохода (без дефлектора) имеет открытую область горения. Необходимый для горения воздух оборудование берет из окружающей среды, продукты сгорания отводятся в пространство, где располагается водонагреватель. Поэтому при установке оборудования необходимо выполнять нормы содержания воздуха

Крышку (2) необходимо поставить на отвод продуктов горения (8), который запрещается чем-либо покрывать.

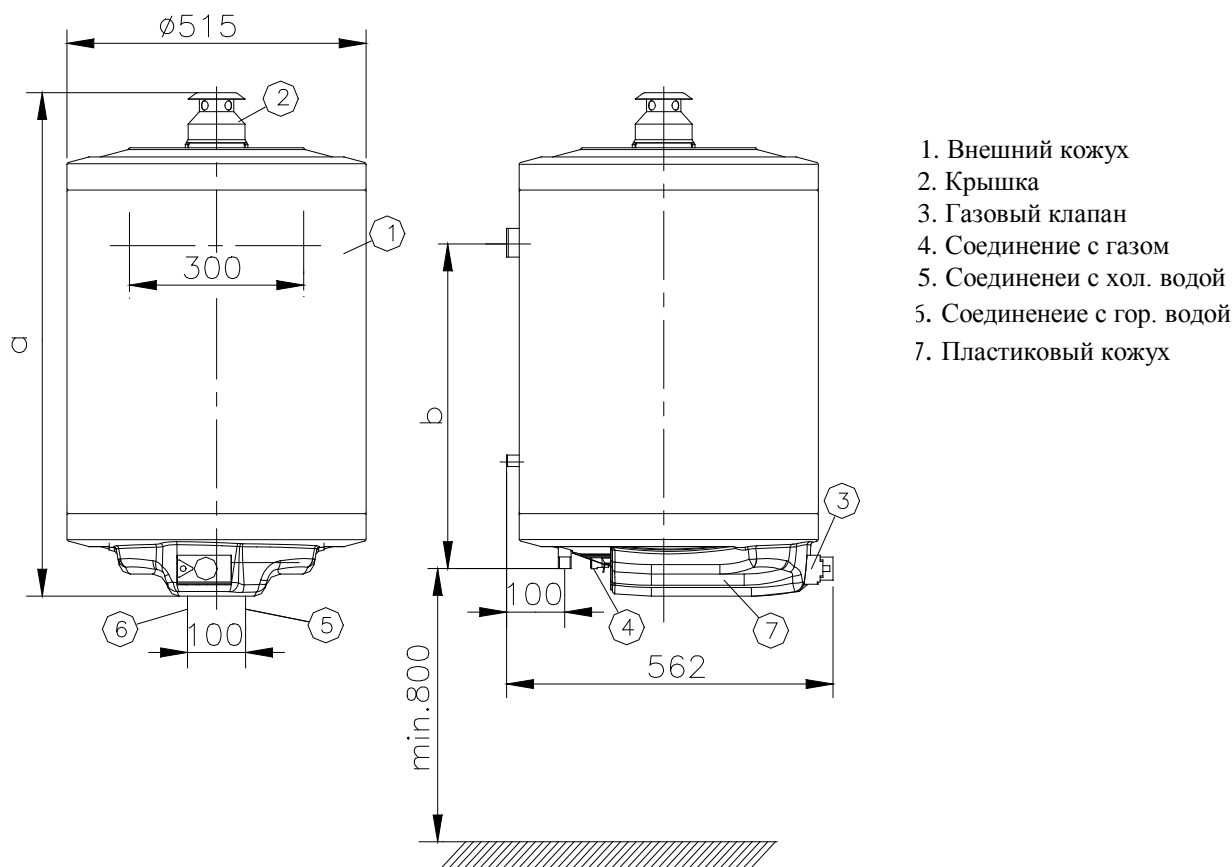
##### **УСТАНОВКА ВОДОНАГРЕВАТЕЛЯ**

**Перед установкой нужно с помощью специалиста-строителя проверить структуру стены!**

**Установку оборудования должен проводить специалист.**

Для крепления некоторых типов мы предлагаем следующие решения:

1. Каменная, кирпичная и бетонная стена толщиной 100-150 мм: болты с шестигранной головкой (M12)  
Стена укрепляется с обратной стороны горизонтальной стальной пластинкой размером 50 x 5.
2. Тонкие стены: болты с шестигранной головкой (M12).  
Стена укрепляется с обратной стороны вертикально спомощью 2шт. швеллеров размером 60 x 40 x 3.



Тип	a	b
<b>GB 80.2</b>	859	500
<b>GB 120.2</b>	1124	750

Схема 1.

## СОЕДИНЕНИЕ С ВОДОСИСТЕМОЙ

Для трубопровода горячей и холодной воды должны использоваться только медные или оцинкованные стальные трубы. Для соединения к сети медного трубопровода воды обязательно должны использоваться изолирующие втулки! Одну втулку нужно установить непосредственно на трубу горячей воды водонагревателя, другую на трубу холодной воды между уже вмонтированной арматурой и медным трубопроводом сети. В случае соединения без втулок производитель не дает гарантии на образовавшиеся из-за коррозии резьбовых концов труб водонагревателя проблемы, и не несет ответственности за возникшие повреждения.

Водонагреватель нужно подсоединять к сети водоснабжения по схеме № 2.

**Подключать водонагреватель под давление, превышающее допустимое производственное давление, запрещается! Опасно для жизни!**

Комбинированный предохранительный клапан (схема № 3) является принадлежностью водонагревателя. Он соединяется с водонагревателем и с водопроводной системой с помощью внутренней резьбы Rp1/2.

Клапан нужно монтировать **непосредственно** перед водонагревателем в трубу холодной воды, с соблюдением направления потока, отмеченного стрелкой.

Сливная труба должна располагаться вертикально вниз, а кнопка для выпуска воздуха должна быть легко доступной. Направление потока воды по порядку включает в себя клапан обратного хода и предохранительный клапан, а также сливную трубу, которую нужно оставить открытой по направлению воздуха!

Предохранительный клапан по заводской настройке открывается при давлении 6,3 – 6,7 бар, в этом случае вода из сливной трубы капает. Эту воду в соответствии со схемой № 2 (5) нужно вывести в водосточную трубу.

### **Переустановка запрещается! Опасно!**

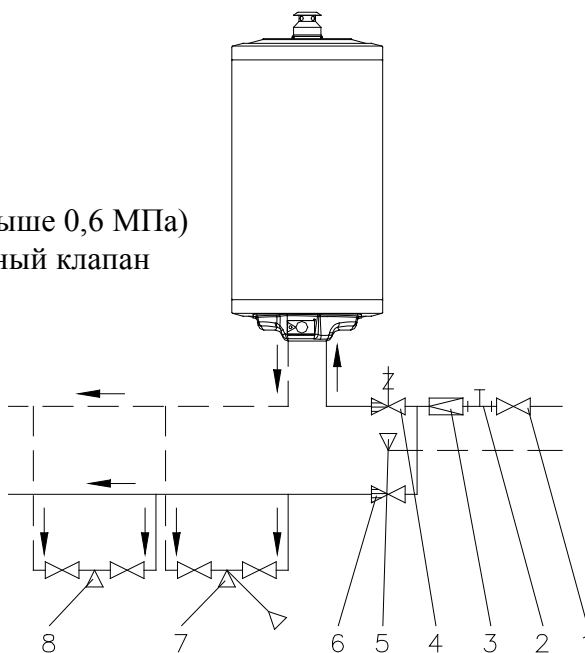
Если давление воды в сети хотя бы временно превысит значение 6 бар, перед водонагревателем нужно встроить клапан снижения давления. О приобретении и установке клапана должен заботиться потребитель.

### **Клапан снижения давления нужно монтировать перед комбинированным клапаном.**

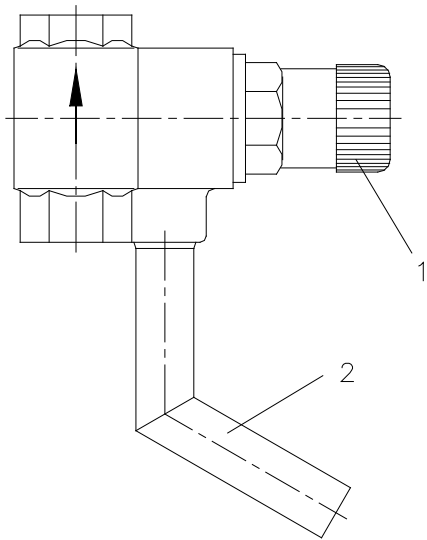
К водонагревателю можно подключить нужное число ответвлений и смесительных кранов.

Попадание горячей воды из крана назад в водосистему препятствуется клапаном обратного хода. (Он не является принадлежностью водонагревателя.)

1. Затворный клапан
2. Соединение с манометром
3. Клапан снижения давления  
(только при давлении воды в сети выше 0,6 МПа)
4. Комбинированный предохранительный клапан
5. Слив (в водосточную трубу)
6. Клапан обратного хода
7. Кран (с душем)
8. Кран



**Схема № 2**



1. Кнопка для выпуска воздуха
2. Сливная труба

Схема № 2

## НАПОЛНЕНИЕ ВОДОНАГРЕВАТЕЛЯ ВОДОЙ

**Перед включением нагрева внутренний бак нужно наполнить водой.** Во время заполнения водой внутреннего бака нужно открыть клапан ближайшего крана горячей воды, остальные клапаны кранов для горячей воды должны быть закрыты. Затем нужно открыть встроенный в трубу для холодной воды водонагревателя клапан. Внутренний бак считается наполненным, если из крана горячей воды появляется вода. В целях ополаскивания нужно продолжать пропускать воду, затем закрыть клапан горячей воды.

## СЛИВ ВОДЫ ИЗ ВОДОНАГРЕВАТЕЛЯ

В случае неиспользования оборудования, если температура воздуха в помещении может опуститься ниже 0 °С, во избежание замерзания нужно слить воду. Слив воды возможен при открытии предохранительного клапана со стороны используемой горячей воды. При монтаже нужно учитывать этот момент и позаботиться о возможности отвода воды.

### Слив воды:

- выключите оборудование и закройте газовый кран;
- закройте подводящий кран холодной воды;
- откройте кран с горячей водой;
- слейте воду из бака путем поворота предохранительного клапана по направлению против часовой стрелки.

**Внимание! Во время слива вытекающая из водонагревателя вода может быть горячей!**

## СОЕДИНЕНИЕ С ГАЗОПРОВОДОМ

Соединение с газовой сетью показано на схеме № 1, имеет внешнюю резьбу G1/2. Для соединения целесообразно использовать гибкий шланг.

### Важное предупреждение!

**Подсоединение после осуществления условий ввода в эксплуатацию можно проводить только специалисту.**

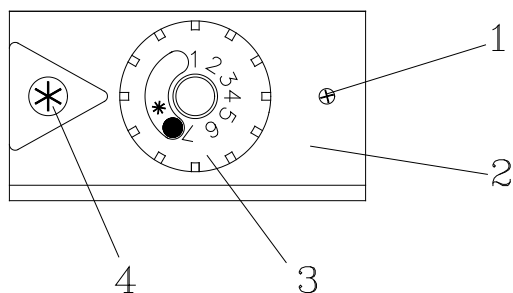


Если Вы почувствуете запах газа:

- Закройте газовый кран!
- Не используйте зажигалки с открытым пламенем или с искрами!
- Не включайте и не выключайте электрические приборы или оборудование!
- Не пользуйтесь в помещении телефоном, звонком!
- Проветрите помещение и вызовите газовщика!

**ВНИМАНИЕ!** Если газовый клапан, теплоорганичитель, приемник обратного дымового газа, предохранительный клапан, неработоспособны, эксплуатация водонагревателя недоступима.

## РАСТОПКА



1. Винт крепления нижней части
2. Нижняя часть
3. Кнопка настройки
4. Пьезо-электрическая кнопка растопки

Схема № 4

Откройте находящийся перед водонагревателем газовый кран.

Поверните кнопку настройки (3) в положение зажигания и держа ее в положении нажима с помощью пьезо-электрической кнопки (4) приведите водонагреватель в рабочий режим, а потом примерно через 20-30 секунд отпустите кнопку настройки. Если пламя погаснет, нужно повторить операцию. При вводе в эксплуатацию или после длительного перерыва в работе подержав кнопку настройки в нажатом положении несколько минут, попробуйте снова, чтобы газ выдавил воздух из трубопровода. После этого установите желаемую температуру горячей воды с помощью поворота кнопки настройки в положение нужной температуры.

## РЕГУЛИРОВКА ТЕМПЕРАТУРЫ

Температуру горячей воды можно плавно установить в диапазоне 40-80 °С с помощью кнопки настройки (3).

Нагревание происходит быстро, поэтому в летнем режиме работы в интересах более экономичного режима и для удлинения срока службы мы рекомендуем устанавливать температуру ниже 80 °С, с установлением кнопки настройки в положение 4 или 5.

При нагреве или перегрузке в водонагревателе происходит конденсация воды. Пар из продуктов сгорания осажается на поверхностях, имеющих температуру ниже 45°С, и затем капает на поднос для сбора конденсата, откуда вновь испаряется. Если количество образующегося конденсата превышает испаряющееся количество, конденсат не помещается на подносе, и так кажется, что водонагреватель протекает, на самом же деле вода образуется за счет конденсации.

Если температура воды в баке выше 45°С, это явление прекратится. Повышенное образование пара можно наблюдать в зимний или ранне-весенний период, когда входная температура воды самая низкая, или же если оборудование установлено в сыром и прохладном помещении.

**Следует избегать длительного применения температуры ниже 45 °С, поэтому по возможности нужно устанавливать кнопку настройки выше положения 2.**

## **ВЫКЛЮЧЕНИЕ**

При установке кнопки настройки в положение зажигания водонагреватель находится в стадии перерыва нагрева. Продолжая поворачивать назад кнопку настройки, дежурное пламя гасится. При остановке нагрева на длительное время нужно закрыть газовый кран перед водонагревателем.

## **АВТОМАТИЧЕСКИЙ РЕЖИМ РАБОТЫ И ТЕХНИКА БЕЗОПАСНОСТИ**

После зажигания горелка поднимет температуру воды до установленного значения на кнопке настройки, по достижении этого оборудование автоматически выключится. При понижении температуры воды водонагреватель снова включится и подогреет воду до установленного значения.

Водонагреватель снабжен ограничителем температуры на тот случай, если регулятор температуры испортится и не выключит на установленном значении.

Ограничитель температуры прерывает электрическую цепь (при  $\infty$ ), термоманит при этом отпускает и закрывает газовый клапан. В случае обратного течения продуктов сгорания встроенный в дефлектор датчик прервет термоэлектрическую линию. Новое включение водонагревателя – после устранения неполадки – всегда происходит в соответствии с описанным в разделе «Растопка».

В случае отсутствия газа термоэлектрический предохранитель горения закроет газовый клапан, таким образом предотвращая вытекание газа при новом включении.

## **ПРОФИЛАКТИЧЕСКИЕ РАБОТЫ**

Систематический профилактически-технический осмотр увеличивает срок службы оборудования.

Очистительно-профилактические работы нужно проводить с помощью специалиста. Ремонт в гарантийный период можно проводить только с помощью мастера, выбранного из списка сервисного обслуживания.

### **Активный анод**

Водонагреватель дополнительно защищен от коррозии активным анодом. Срок службы активного анода зависит от производственных условий и состава воды.

Состояние анода нужно проверять при регулярных профилактических мероприятиях по удалению накипи, по крайней мере раз в три года.

О времени повторных проверок в 3-х-летний период – в зависимости от скорости изнашивания анода - решает мастер. Если диаметр анода с первоначального размера в 32 мм сократился до 10 мм, анод нужно заменить.

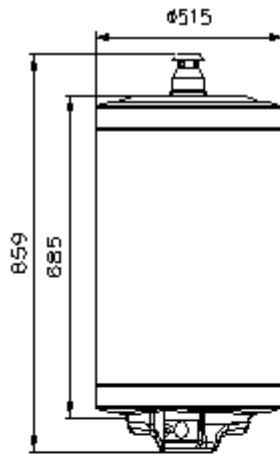
### **Удаление накипи**

В зависимости от качества воды на поверхности внутреннего бака и теплообменника откладывается накипь. Слой накипи повышает вероятность неполадок оборудования, поэтому необходимо проводить его очистку каждые 2 – 3 года.

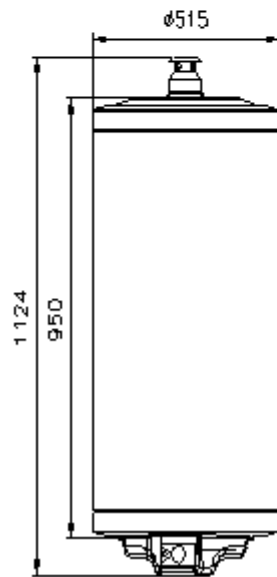
Удаление накипи возможно после вынимания активного анода и после откручивания штуцера G 5/4, что целесообразно проводить при проверке анода.

Удаление накипи требует специальных инструментов и приспособлений, а также особых навыков, поэтому эту операцию профессионально может проводить только сервис или лицо со специальным образованием.

**ГАЗОВЫЕ ВОДОНАГРЕВАТЕЛИ**  
**Без дымохода (без дефлектора)**

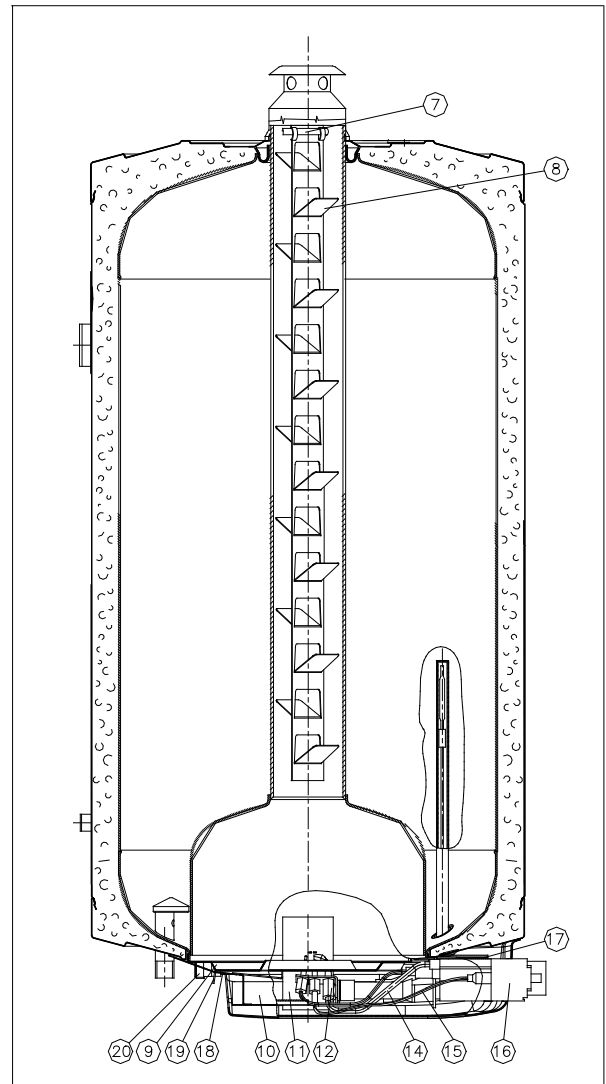
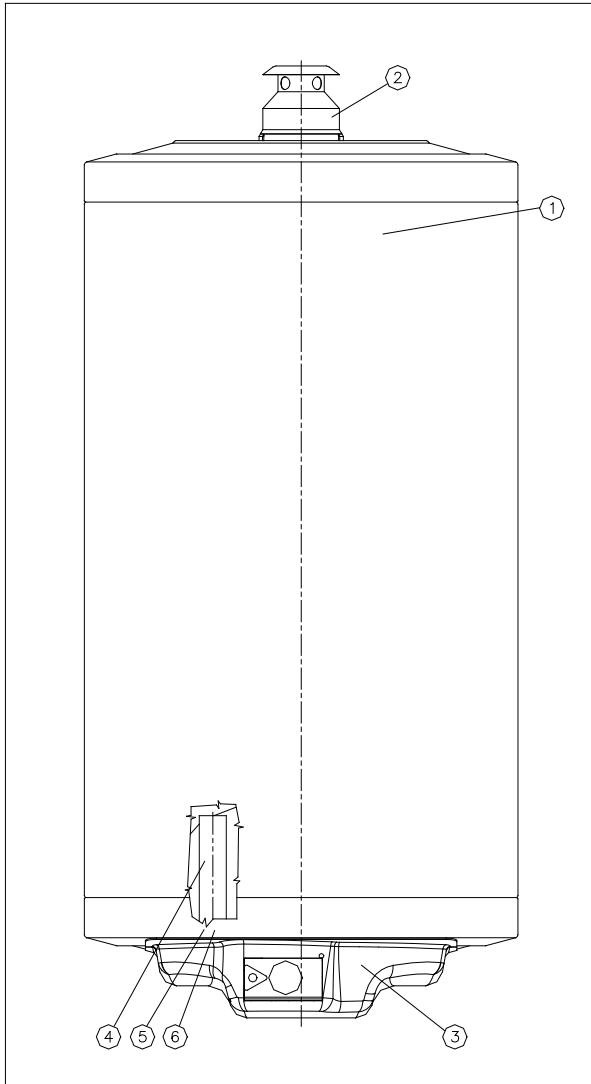


Емкость: 80 л  
 Номинальное произв. давление: 6 бар  
 Тип газа: природный газ  
 Термическая нагрузка: 2 кВт  
 К.П.Д.: 93%  
 Произв. температура воды: макс. 80 °С



Емкость: 120 л  
 Номинальное произв. давление: 6 бар  
 Тип газа: природный газ  
 Термическая нагрузка: 2 кВт  
 К.П.Д.: 93%  
 Произв. температура воды: макс. 80 °С

## GB... 2



**СПИСОК ВСТРОЕННЫХ УЗЛОВ КЛАПАНА-ГОРЕЛКИ И ДАТЧИКА ОБРАТНОГО ТЕЧЕНИЯ ПРОДУКТОВ СГОРАНИЯ ДЛЯ ГАЗОВЫХ НАКОПИТЕЛЬНЫХ ВОДОНАГРЕВАТЕЛЕЙ, БЕЗ ДЫМОХОДА**

Наименование	Количество (шт.)
Газовый клапан Eurosit 630	1
Крышка с пьезозажигателем	1
Регулятор минимальной пропорции смеси	1
Регулятор давления	1
Прерывающий термoeлемент	1
Соединение трубки дежурного пламени	1
Ограничитель температуры ECD	1
Узел пьезокабеля	1
Держатель форсунки	1
Фиксирующая гайка	1
Ø форсунки 1,95*	1
Фиксирующее кольцо Ø 12	1
Фиксирующий винт Ø 12	1
Горелка Worgas AC60-0130 P8x23,4	1
Фикс. кольцо D 6 мм	1
Головка зажигания OP.CONTROLS Oxiprotektor N° 8023 или Oxiprotektor N° 8040	1
Фиксирующий винт D6 мм	1

**Варианты типов GB ...2**

<b>Тип:</b>	<b>Клапан</b>
GB 80.2 GB 120.2	Горелка WORGAS и kódszámú Oxiprotektor под кодом 8023
GB 80.2-01 GB 120.2-01	Горелка METEOR и Oxiprotektor под кодом 8023
GB 80.2-02 GB 120.2-02	Горелка METEOR и Oxiprotektor под кодом 8040
GB 80.2-03 GB 120.2-03	Горелка WORGAS и kódszámú Oxiprotektor под кодом 8040