

# Косвенные водонагреватели OVZ/1

## Настенный косвенный водонагреватель с трубчатым теплообменником. Вертикальное исполнение, объем 120 и 150 литров.

Модели серии OVZ/1 – это классический дизайн, высокое качество сборки и выдающиеся эксплуатационные характеристики. Нагрев воды осуществляется при помощи трубчатого теплообменника подключенного к внешнему источнику тепла.

Внутренний бак выполнен из стали и покрыт с двух сторон специальной эмалью CoPro.

В моделях OVZ/1...L патрубки для подключения системы отопления расположены слева. А в моделях OVZ/1...P справа.



### Минимальные теплотери

- Пенополиуритановая изоляция толщиной 48 мм



### Продолжительный срок службы

- Фланец из нержавеющей стали
- Внутренняя и внешняя поверхности внутреннего бака покрыты специальной эмалью CoPro
- Антикоррозийный магниевый анод
- Гарантия на внутренний бак 5 лет



### Простота установки и технического обслуживания

- Монтажная планка с универсальным креплением
- Возможность установки прибора в ванной комнате



### Комфорт в использовании

- Максимальное количество горячей воды с постоянной температурой
- Минимальное время нагрева
- Индикатор температуры горячей воды

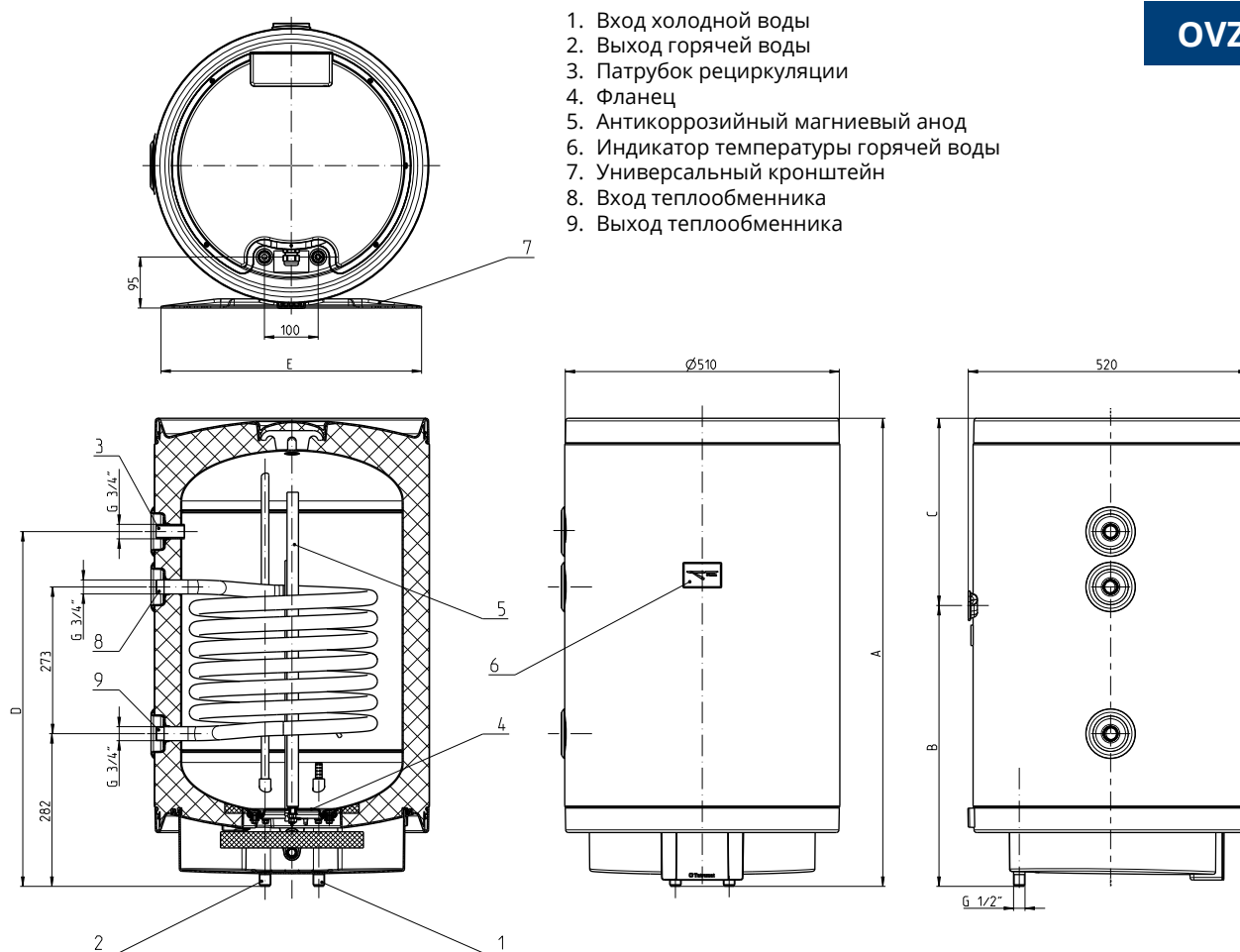


### Современный дизайн

- Внешний вид прибора гармонично сочетается с любым интерьером



Варианты подключения к  
теплообменнику:  
справа (OVZ P) или слева (OVZ L)



1. Вход холодной воды
2. Выход горячей воды
3. Патрубок рециркуляции
4. Фланец
5. Антикоррозийный магниевый анод
6. Индикатор температуры горячей воды
7. Универсальный кронштейн
8. Вход теплообменника
9. Выход теплообменника

## Технические характеристики

Модель водонагревателя	OVZ 80/1L / OVZ 80/1P	OVZ 120/1L / OVZ 120/1P	OVZ 150/1L / OVZ 150/1P	OVZ 200/1L / OVZ 200/1P
Артикул	232820 / 232822	232824 / 232826	233527 / 233528	233562 / 233563
Номинальный объем (л)	81	119	150	193
Макс. допустимое давление бака (бар)	6			
Макс. допустимое давление теплообменника (бар)	6			
Тепловые потери за 24 часа (кВтч)	0,893	1,19	1,426	1,803
Объем смешанной воды 40°C* (л)	128	209	278	395
Мощность теплообменника** (кВт)	15,8	16,9	17	17,1
Активная площадь теплообменника (м <sup>2</sup> )	1,0			
Вес без воды (кг)	46	57	64	75
Вес с водой (кг)	127	176	214	265
Толщина теплоизоляции (мм)	48	48	48	48
Степень электрической защиты	IP 25			
Класс энергетической эффективности	B	B	B	B

\* Значение верно при температуре холодной воды 10 °С и при температуре горячей воды 65 °С

\*\* Значение верно при температуре воды в системе отопления +80 °С, при температуре холодной воды 10 °С и протоке не менее 1 м<sup>3</sup> / час

## Габаритные размеры

Модель водонагревателя	OVZ 80/1L / OVZ 80/1P	OVZ 120/1L / OVZ 120/1P	OVZ 150/1L / OVZ 150/1P	OVZ 200/1L / OVZ 200/1P
Ширина (мм)	510	510	510	510
Глубина (мм)	520	520	520	520
Высота (мм)	891	1178	1410	1715
E	Универсальный кронштейн (см. раздел аксессуары)			